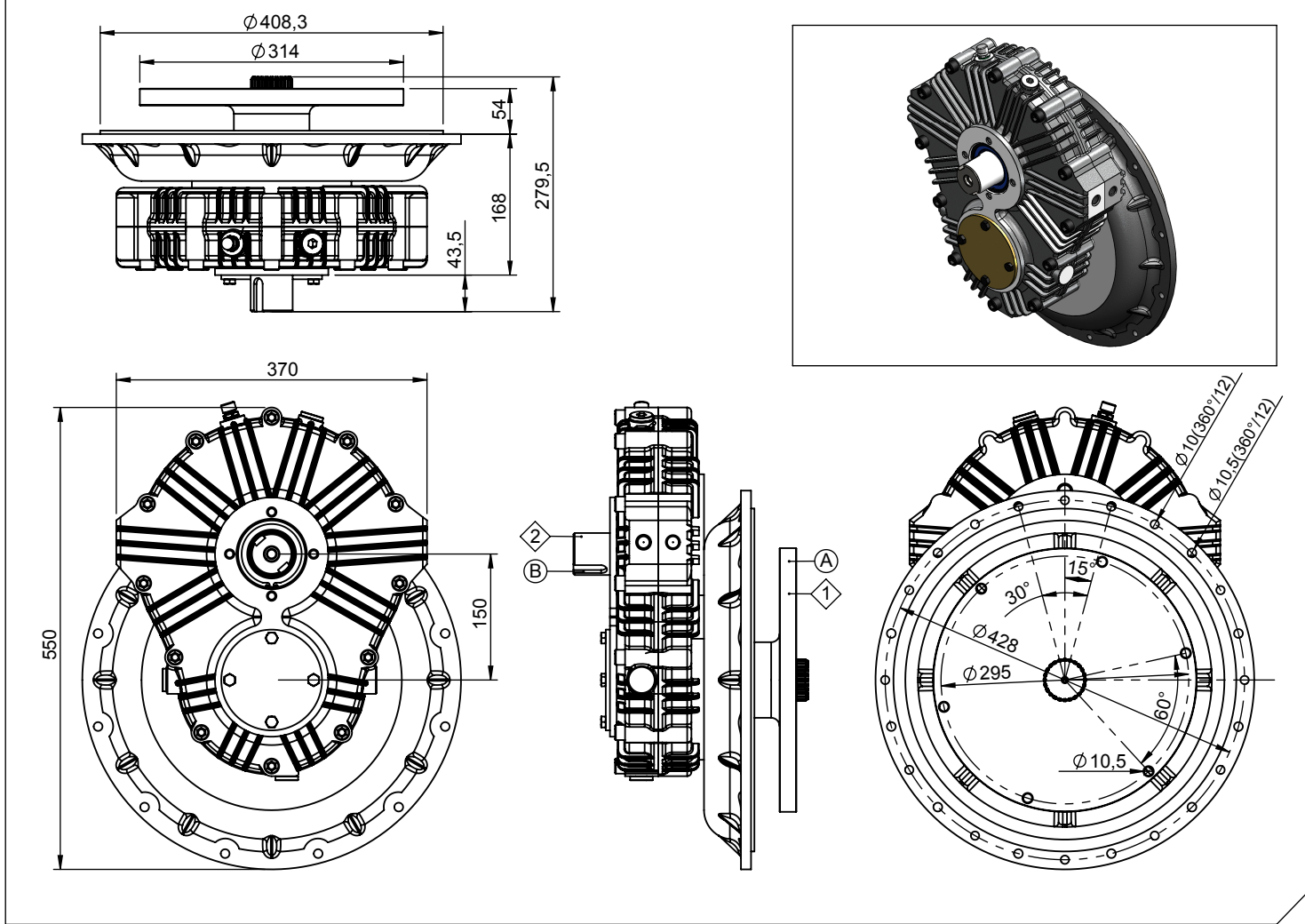


Araç Tipi Vehicle Type	TÜMOSAN 3 SİLİNDİR MOTOR
Şanzıman Tipi Gearbox Type	

Ürün Kodu / Product Code	KRD.17.1/0.66
--------------------------	----------------------



Ürün Görünümleri / Products View



Opsiyonlar / Options

A:Motor Bağlantı (Tümosan Motor) B:Redüktör Çıkış (Ø50 mm / 14x9 kama 360°x2)	A:Mounting Engine (Tümosan Engine) B:Reductor Output (Ø50 mm / 14x9 Wedges 360°x2)
--	--

Teknik Bilgi / Technical Data

Çıkışlar Outputs	Güç / Power (Kw)	Maksimum Tork / Maximum Torque		Çevrim Oranı Ratio	Bağlantı Şekli Mounting Side	Kumanda Kontrol Control Type
	1000 Dev. / Dak.	Nm	Kgm			
1	240	2292	233,6	1/1	Motora Direk Bağlantı / Mounting Directly to Engine	DİREKT/ DIRECT
2	120	1146	117	1/0,66	Ağırlık / Weight (Kg)	Dönüş Yönü / Rotation Sense
3					50 Kg	SAĞ/CLOCKWISE(CW)



**KOZANOĞLU
KOZMAKSAN**

HYDRAULIC PUMPS & POWER TAKE-OFFS MANUFACTURING LIMITED CO.
HİDROLİK POMPA ve ARA ŞANZIMAN PTO İMALAT SAN.LTD.ŞTİ.

Ofis / Office
Tel. +90 312 354 05 39
Fax +90 312 354 34 59
7. Sokak No: 9
Ostim / ANKARA
e-mail: info@kozmaksan.com.tr

Fabrika / Factory
Tel. +90 312 267 39 71
Fax +90 312 267 38 72
AOS. 1. OSB. Erkunt Cad. No: 6
Sincan / ANKARA
Website: www.kozmaksan.com.tr